

CK915

بیل مکانیکی

معدن ماشین
Madan Machine Co.

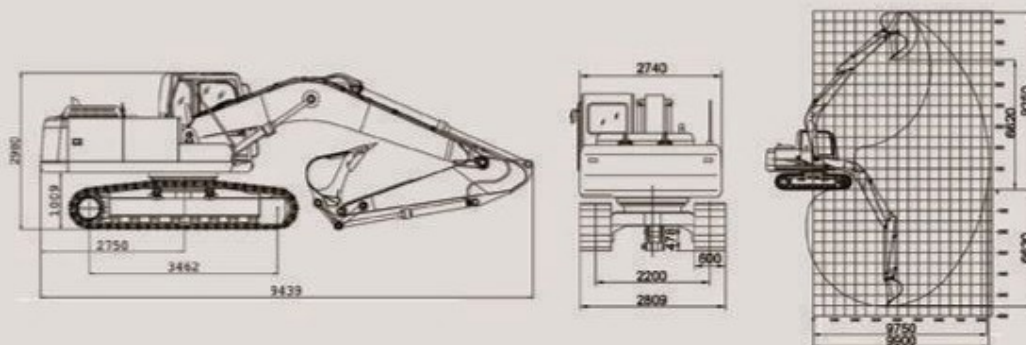


مدل		
CK915	ابعاد دستگاه (طول - عرض - ارتفاع)	
۷۹۳۰۰-۲۵۹۰۰-۳۰۷۰	وزن دستگاه (کیلوگرم)	
۱۴۰۰۰	حجم باکت (متر مکعب)	
۰/۵۶	پهنای کفشک (میلیمتر)	
۶۰۰	قابلیت	
۴۵		فشار وارد به زمین (کیلو پاسکال)
۱۱/۹		سرعت چرخش گردان (دور در دقیقه)
۳/۳۴ - ۵/۵		سرعت دستگاه (سنگین/سبک)
۳۵°		حداکثر شیب پیمایی (درجه)
۱۱۶		توان کندن باکت (کیلو نیوتن)
۱۰۰KN		توان کندن استیک (کیلو نیوتن)
CumminsQSB 4.5-EURO A		مدل
موتور دیزل ۶ سیلندر ، چهار زمانه ، مجهز به توربو شارژ و اِنتِر کولر		نوع
۹۰ کیلو وات / ۲۲۰۰ دور در دقیقه		توان مجاز
نوع پمپ هیدرولیک	سیستم هیدرولیک	
پمپ ۲ طبقه یستون محوری دبی متغیر با پمپ تغذیه		روش تنظیم توان
تغییرات دبی پمپ با تغییر جریان منی		فشار اصلی سیستم
۳۴/۳		هیدرو موتور حرکت
۲ عدد هیدرو موتور یستون محوری دبی متغیر		هیدرو موتور گردان
۱ عدد هیدرو موتور یستون محوری دبی ثابت		

CK915

بیل مکانیکی

معدن ماشین
Madan Machine Co.



آدرس دفتر مرکزی : تهران، چهار راه پاسداران، خیابان
کلاهدوز (دولت)، بعد از تقاطع دیباچی، کوچه حافظ،
پلاک ۱، طبقه ۳، واحد ۲
تلفن : ۰۲۱-۲۲۵۹۵۰۰۴ (پنج خط)
فکس : ۰۲۱-۲۲۷۷۸۱۱۱
آدرس سایت : www.madanmachinenoavar.com